

Andrzej Pikoń

Helion 

AutoCAD

2022 PL

PIERWSZE KROKI



Wszelkie prawa zastrzeżone. Nieautoryzowane rozpowszechnianie całości lub fragmentu niniejszej publikacji w jakiegokolwiek postaci jest zabronione. Wykonywanie kopii metodą kserograficzną, fotograficzną, a także kopiowanie książki na nośniku filmowym, magnetycznym lub innym powoduje naruszenie praw autorskich niniejszej publikacji.

Wszystkie znaki występujące w tekście są zastrzeżonymi znakami firmowymi bądź towarowymi ich właścicieli.

Autor oraz wydawca dołożyli wszelkich starań, by zawarte w tej książce informacje były kompletne i rzetelne. Nie biorą jednak żadnej odpowiedzialności ani za ich wykorzystanie, ani za związane z tym ewentualne naruszenie praw patentowych lub autorskich. Autor oraz wydawca nie ponoszą również żadnej odpowiedzialności za ewentualne szkody wynikłe z wykorzystania informacji zawartych w książce.

Redaktor prowadzący: Małgorzata Kulik

Projekt okładki: Studio Gravite / Olsztyn
Obarek, Pokoński, Pazdrijowski, Zaprucki

Grafika na okładce została wykorzystana za zgodą Shutterstock.com

Helion S.A.

ul. Kościuszki 1c, 44-100 Gliwice

tel. 32 231 22 19, 32 230 98 63

e-mail: helion@helion.pl

WWW: <http://helion.pl> (księgarnia internetowa, katalog książek)

Drogi Czytelniku!

Jeżeli chcesz ocenić tę książkę, zajrzyj pod adres

<http://helion.pl/user/opinie/a22ppk>

Możesz tam wpisać swoje uwagi, spostrzeżenia, recenzję.

Kody źródłowe wybranych przykładów dostępne są pod adresem:

<ftp://ftp.helion.pl/przyklady/a22ppk.zip>

ISBN: 978-83-283-8319-7

Copyright © Helion S.A. 2021

Printed in Poland.

- [Kup książkę](#)
- [Poleć książkę](#)
- [Oceń książkę](#)

- [Księgarnia internetowa](#)
- [Lubię to! » Nasza społeczność](#)

Spis treści



| | |
|-------------------------------------|------------|
| Wstęp | 5 |
| Pierwsze kroki | 7 |
| Pierwszy rysunek | 15 |
| Podstawowe obiekty | 21 |
| Współrzędne punktów | 45 |
| Oglądanie rysunku | 63 |
| Rysowanie precyzyjne | 73 |
| Modyfikacje obiektów | 85 |
| Modyfikacje w praktyce | 113 |
| Szerokość linii | 125 |
| Linie przerywane | 129 |

| | |
|--|------------|
| Szyk kołowy i prostokątny | 135 |
| Uchwyty obiektów | 141 |
| Informacje o rysunku | 147 |
| Kreskowanie | 153 |
| Menedżer właściwości | 161 |
| Napisy | 167 |
| Wymiary | 171 |
| Rysunek parametryczny | 185 |
| Bloki | 197 |
| Warstwy | 201 |
| Wydruk | 205 |
| Podsumowanie | 209 |

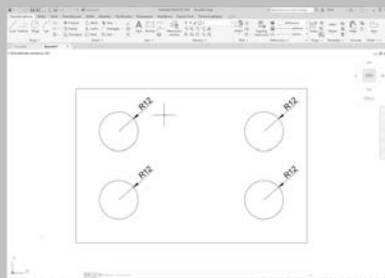
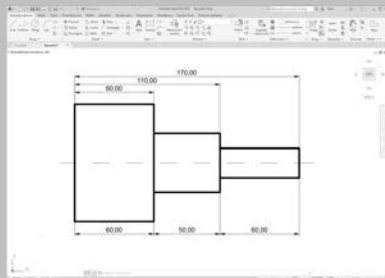
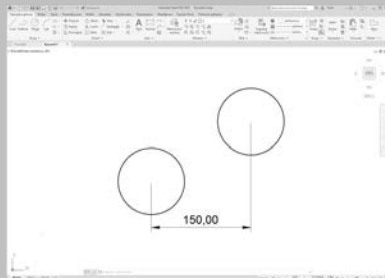
Wymiary

AUTOCAD UMOŻLIWIA WYKONANIE półautomatycznego wymiarowania elementów rysunku. Użytkownik wskazuje dwa punkty albo obiekt przeznaczony do wymiarowania, a AutoCAD odczytuje z rysunku wymiarowaną odległość i automatycznie umieszcza wymiar na rysunku.

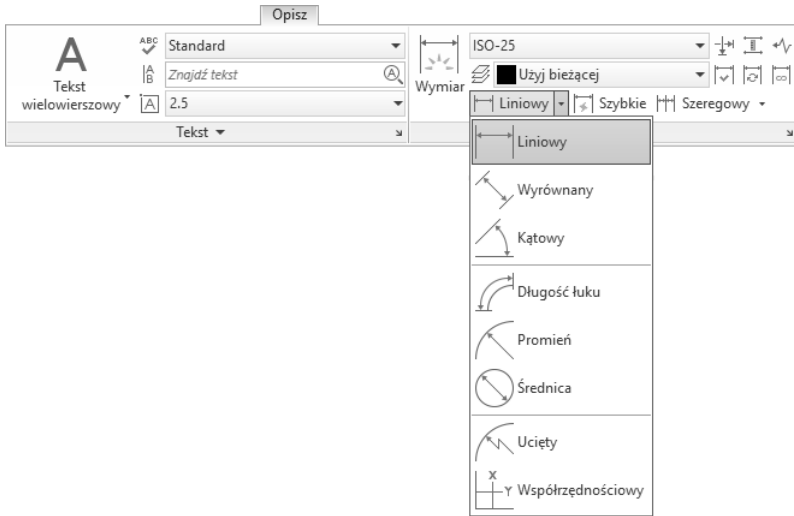
Do dyspozycji użytkownika jest kilka rodzajów wymiarów: liniowe (pionowe, poziome i dopasowane), kątowe, łańcuchy wymiarowe (bazowe i szeregowe), wymiary średnic i promieni.

Istnieje również możliwość dokonania szybkiego zwymiarowania kilku obiektów „za jednym zamachem” za pomocą szybkiego wymiaru.

W celu wykonania przykładów zawartych w tym rozdziale, jeśli nie korzystasz z plików przykładowych do książki, na samym początku wykonaj polecenie **ZOOM 10x**. Jeżeli tego nie wykonasz, to wielkości napisów wymiarowych na rysunku będą bardzo małe.



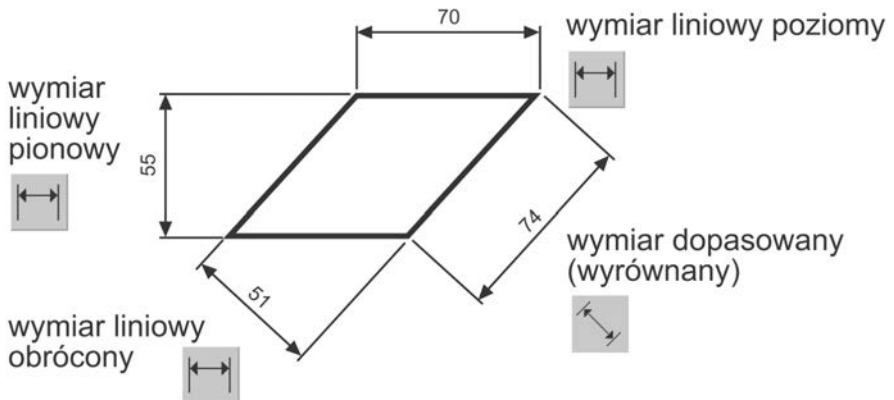
Narzędzia służące do wymiarowania znajdują się we wstążce, na karcie **Opisz**, w panelu **Wymiary**.



Narzędzia służące do wymiarowania

Wymiary liniowe

Wymiary liniowe służą do wymiarowania odcinków prostych. W zależności od orientacji wymiaru można wyróżnić następujące ich typy: pionowy, poziomy, dopasowany, obrocony. Zasady tworzenia każdego z nich są identyczne. Narysowane wymiary różnią się orientacją.



Wymiary liniowe

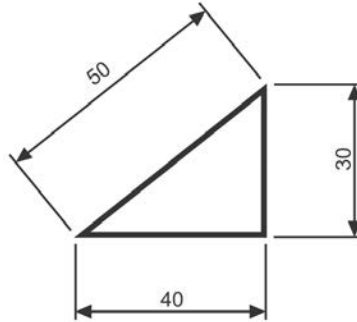


PRZYKŁAD


Narysuj trójkąt prostokątny o bokach długości: 30, 40, 50, a następnie zwierymuj jego wszystkie boki.



WYM1.DWG



Rozpocznij od wymiaru poziomego.

Polecenie:  (Liniowy)



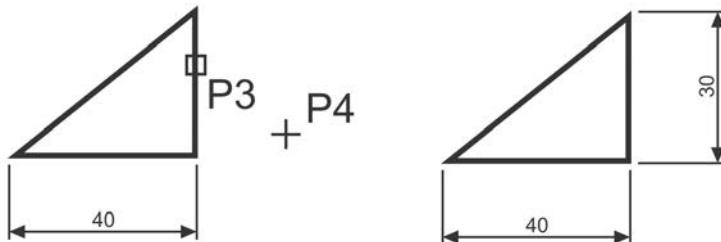
Określ początek pierwszej pomocniczej linii wymiarowej lub <wybierz obiekt>:
naciśnij prawy przycisk myszy

Wybierz obiekt do wymiarowania: **P1**

Określ położenie linii wymiarowej lub [Wtekst Tekst Kąt Poziomo pIonowo Obrócony]: **P2**

Następnie narysuj wymiar pionowy.

Polecenie:  (Liniowy)




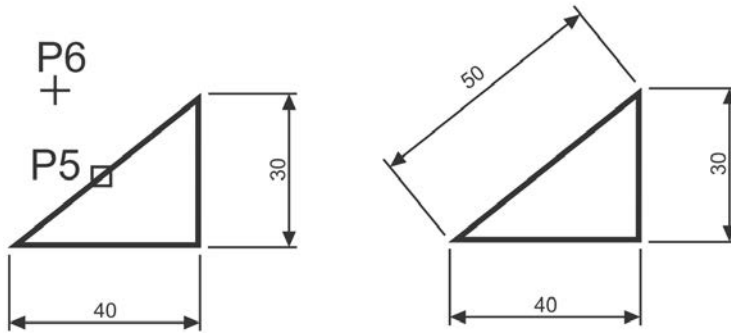
Określ początek pierwszej pomocniczej linii wymiarowej lub <wybierz obiekt>:
naciśnij prawy przycisk myszy

Wybierz obiekt do wymiarowania: **P3**

Określ położenie linii wymiarowej lub [Wtekst Tekst Kąt Poziomo płonowo Obrócony]: **P4**

Narysuj wymiar dopasowany (wyrównany). Zmień rodzaj tworzonego wymiaru na wyrównany. W tym celu rozwiń listę rozwijaną wymiarów znajdująca się pod ikoną narzędzia głównego i wybierz **Wyrównany**.

Polecenie:  (Wyrównany)



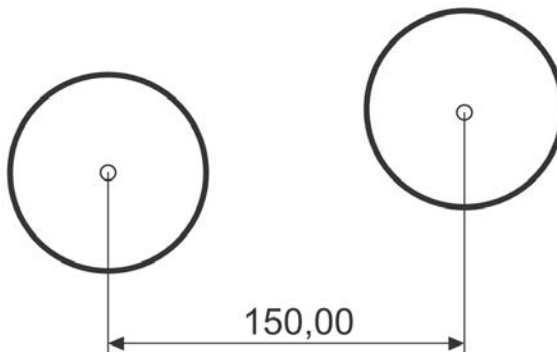
Określ początek pierwszej pomocniczej linii wymiarowej lub <wybierz obiekt>:
naciśnij prawy przycisk myszy

Wybierz obiekt do wymiarowania: **P5**


Określ położenie linii wymiarowej lub [Wtekst Tekst Kąt]: **P6**

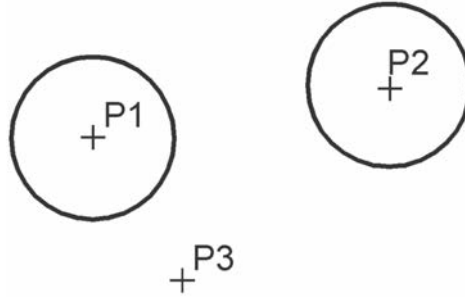


Zwymiaruj odległość poziomą pomiędzy środkami okręgów.



Skorzystaj z wymiaru poziomego.

Polecenie:  (Liniowy)



Określ początek pierwszej pomocniczej linii wymiarowej lub <wybierz obiekt>: **P1**

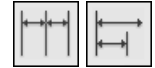
Określ początek drugiej pomocniczej linii wymiarowej: **P2**

Określ położenie linii wymiarowej lub [Wtekst Tekst Kąt Poziomo pionowo Obrócony]: **P3**



Zwróć uwagę, że w tym przykładzie wskazałeś na ekranie punkty, pomiędzy którymi został umieszczony wymiar (środkie okręgów). Natomiast w przykładzie poprzednim nie wskazywałeś punktów tylko obiekt, który automatycznie wyznaczał punkty wymiarowe.

Łańcuchy wymiarowe



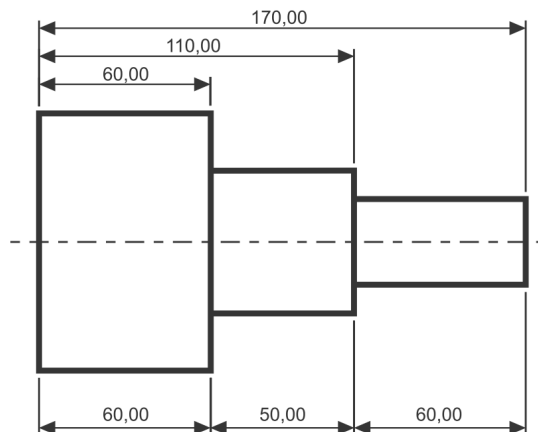
W praktyce często będziesz używał łańcuchów wymiarowych. AutoCAD umożliwia łatwe rysowanie dwóch ich rodzajów: bazowych i szeregowych.

Tworzenie łańcucha rozpoczynasz od narysowania jednego wymiaru liniowego, który wyznacza bazę dla łańcucha bazowego lub początek łańcucha szeregowego. Następnie rysujesz dalsze jego elementy.




Zwymiaruj element za pomocą łańcucha bazowego i szeregowego.

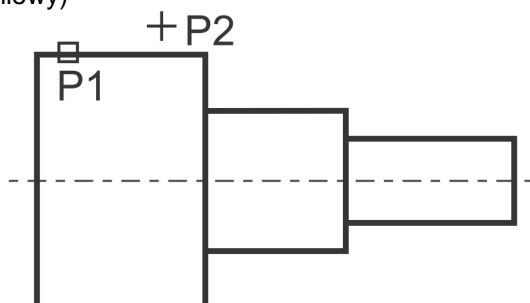
LWYM1.DWG



Bazowy (na górze) i szeregowy (na dole) łańcuch wymiarowy

Rozpocznij od narysowania wymiaru poziomego.

Polecenie:  (Linioowy)



Określ początek pierwszej pomocniczej linii wymiarowej lub <wybierz obiekt>: **ENTER**

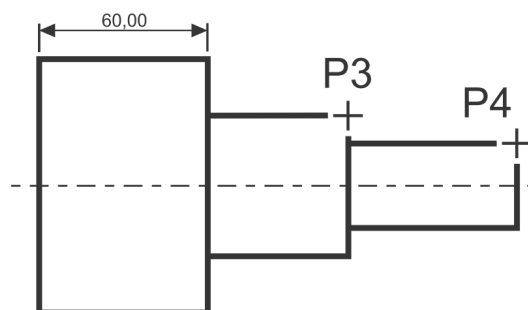
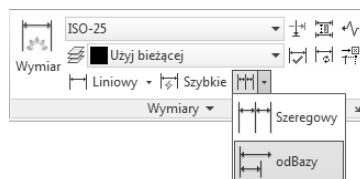
Wybierz obiekt do wymiarowania: **P1**

(upewnij się, że wskazałeś odcinek bliżej jego lewego końca)

Określ położenie linii wymiarowej lub [Wtekst Tekst Kąt Poziomo pionowo Obrócony]: **P2**

Następnie narysuj łańcuch bazowy.

Polecenie:  (odBazy)



Określ początek drugiej pomocniczej linii wymiarowej lub [Wybierz Cofaj] <Wybierz>: **P3**

Określ początek drugiej pomocniczej linii wymiarowej lub [Wybierz Cofaj] <Wybierz>: **P4**

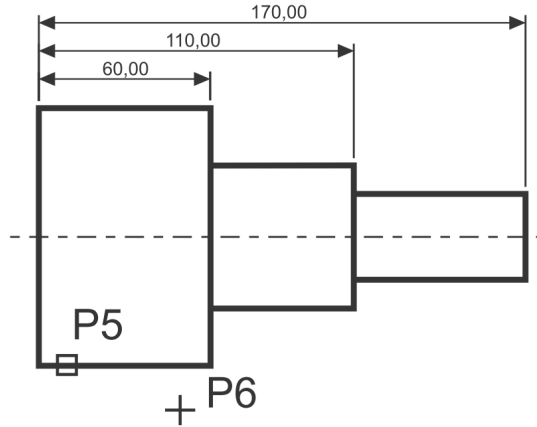
Określ początek drugiej pomocniczej linii wymiarowej lub [Wybierz Cofaj] <Wybierz>:

ENTER

Wybierz wymiar bazowy: **ENTER**

Rysowanie łańcucha szeregowego rozpocznij od narysowania wymiaru poziomego.

Polecenie:  (Linioowy)




Określ początek pierwszej pomocniczej linii wymiarowej lub <wybierz obiekt>: **naciśnij prawy przycisk myszy**

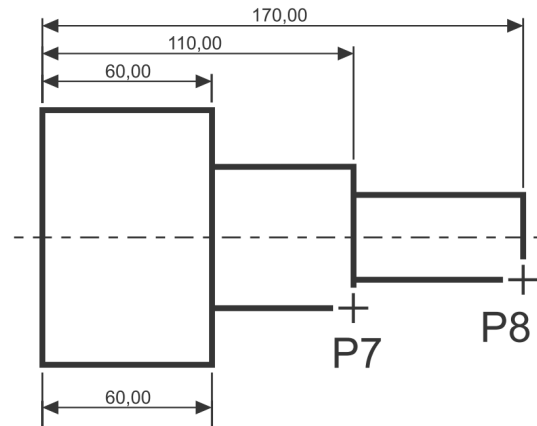
Wybierz obiekt do wymiarowania: **P5**

(upewnij się, że wskazałeś odcinek bliżej jego lewego końca)

Określ położenie linii wymiarowej lub [Wtekst Tekst Kąt Poziomo pIonowo Obrócony]: **P6**

Narysuj szeregowy łańcuch wymiarowy.

Polecenie:  (Szeregowy)



Określ początek drugiej pomocniczej linii wymiarowej lub [Wybierz Cofaj] <Wybierz>: **P7**

Określ początek drugiej pomocniczej linii wymiarowej lub [Wybierz Cofaj] <Wybierz>: **P8**

Określ początek drugiej pomocniczej linii wymiarowej lub [Wybierz Cofaj] <Wybierz>:

ENTER

Wybierz wymiar szeregowy: **ENTER**

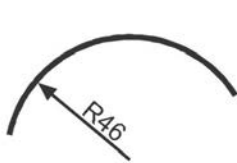


Podczas tworzenia wymiaru poziomego wybierałeś element (jeszcze przed rozpoczęciem rysowania łańcucha). Miejsce wyboru tego elementu jest istotne — jego bliższy koniec wyznacza linię bazową oraz linię początkową łańcucha wymiarowego. Jeżeli łańcuch wymiarowy będzie rozbudowywany w prawo, wskazać trzeba odcinek z lewej strony. Jeżeli natomiast będzie on rozbudowywany w lewo, trzeba wskazać odcinek z prawej strony.

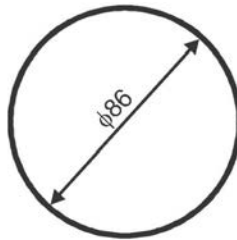
Wymiarowanie średnic i promieni



AutoCAD oferuje narzędzia służące do wymiarowania promienia oraz średnicy okręgów i łuków. Umożliwiają one również zaznaczenie środka okręgu i łuku. Wyróżniamy trzy rodzaje wymiarów promieniowych, są to: średnica, promień, znacznik środka. Ten ostatni umieszczono w panelu **Osie symetrii**.



promień



średnica



znacznik środka

Narzędzia przeznaczone do wymiarowania średnic i promieni

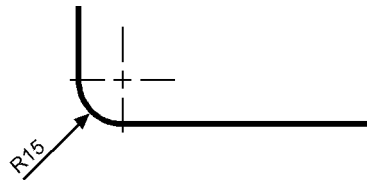


PRZYKŁAD

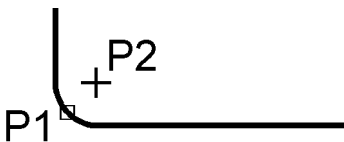
Zwymiaruj promień zaokrąglenia.



WYMPROM1.DWG



Polecenie: (Promień)



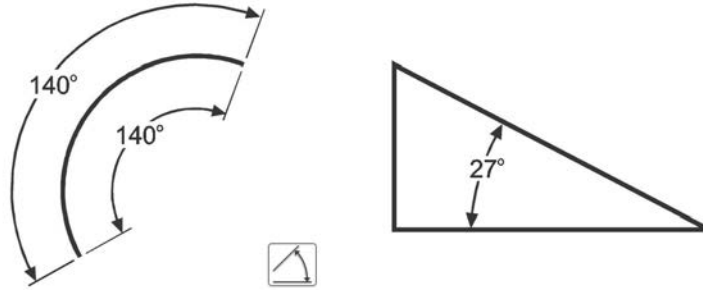
Wybierz łuk lub okrąg: **P1**

Określ położenie linii wymiarowej lub [Wtekst Tekst Kąt]: **P2**

Wymiarowanie kątów



Za pomocą tej funkcji wymiarujemy kąt, który może być wyznaczony przez dwa odcinki, łuk lub trzy punkty.



Narzędzie przeznaczone do wymiarowania kątów

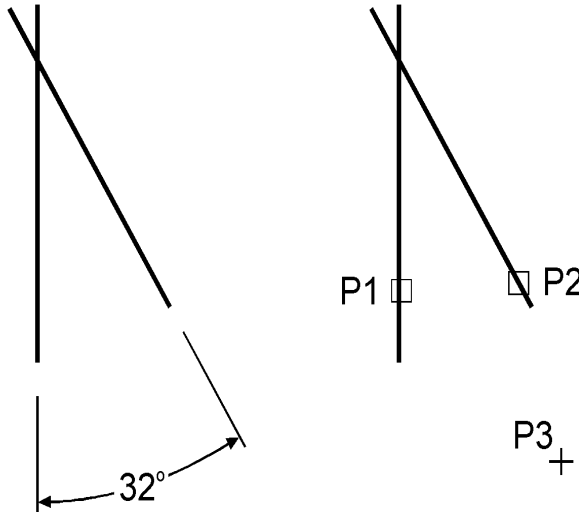


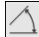
PRZYKŁAD

Zwymiaruj kąt między dwoma odcinkami prostymi.



WYMKAT1.DW



Polecenie:  (Kątowy)

Wybierz kąt, okrąg, linię lub <wybierz wierzchołek>: **P1**

Wybierz drugą linię: **P2**

Określ położenie łuku wymiarowego lub [Wtekst Tekst Kąt KWadrant]: **P3**



Szybki wymiar

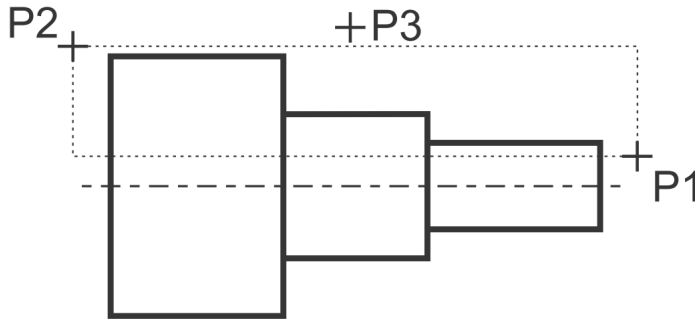
W AutoCAD-zie istnieje możliwość dokonania szybkiego zwymiarowania kilku obiektów „za jednym zamachem”. Polecenie to znakomicie nadaje się do szybkiego tworzenia łańcuchów wymiarowych. Umożliwia również edycję utworzonych za jego pomocą wymiarów.



Za pomocą funkcji szybkiego wymiarowania narysuj bazy łańcuchów wymiarowych.



LWYM2.DWG



Polecenie:  (Szybkie)

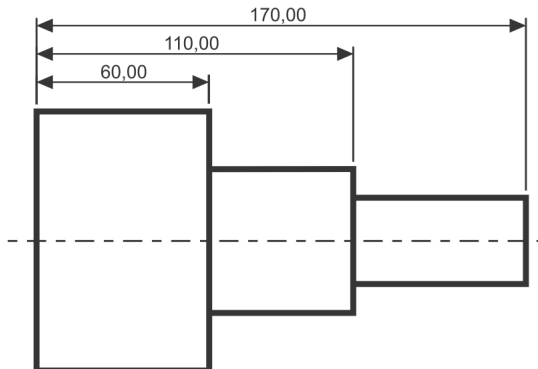
Wybierz geometrię do wymiarowania: **P1**

Określ przeciwległy narożnik: **P2**

Wybierz geometrię do wymiarowania: **naciśnij prawy przycisk myszy**

Określ położenie linii wymiarowej lub [Szeregowy Piętrowy odBazy Współrzędne pRomień średnica punktOdniesienia Edycja Ustawienia] <Szeregowy>: **b**

Określ położenie linii wymiarowej lub [Szeregowy Piętrowy odBazy Współrzędne pRomień średnica punktOdniesienia Edycja Ustawienia] <odBazy>: **P3**



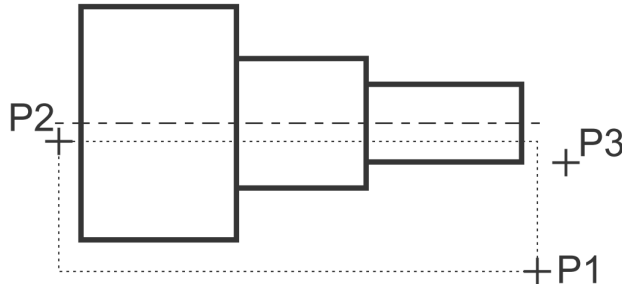


PRZYKŁAD

Za pomocą funkcji szybkiego wymiarowania narysuj łańcuch wymiarowy — taki jak na rysunku.



LWYM3.DWG



Polecenie:  (Szybkie)

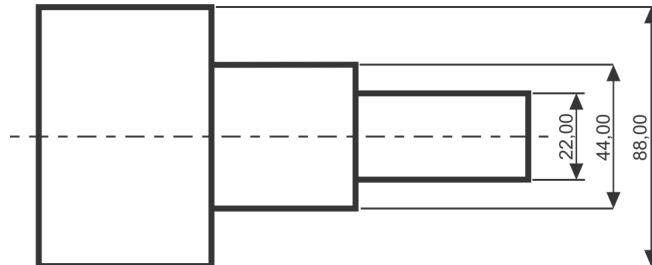
Wybierz geometrię do wymiarowania: **P1**

Określ przeciwległy narożnik: **P2**

Wybierz geometrię do wymiarowania: **naciśnij prawy przycisk myszy**

Określ położenie linii wymiarowej lub [Szeregowy Piętrowy odBazy Współrzędne pPromień średnica punktOdniesienia Edycja Ustawienia] <Szeregowy>: **p**

Określ położenie linii wymiarowej lub [Szeregowy Piętrowy odBazy Współrzędne pPromień średnica punktOdniesienia Edycja Ustawienia] <Piętrowy>: **P3**



PRZYKŁAD

Za pomocą funkcji szybkiego wymiarowania zwymiaruj promienie czterech okręgów.



QWYM.DWG

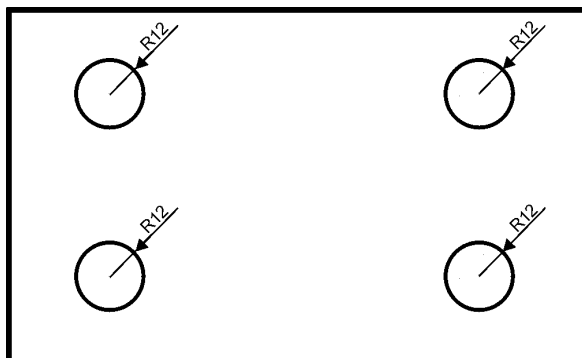
Polecenie:  (Szybkie)

Wybierz geometrię do wymiarowania: **wskaż 4 okręgi po kolei**

Wybierz geometrię do wymiarowania: **naciśnij prawy przycisk myszy**

Określ położenie linii wymiarowej lub [Szeregowy Piętrowy odBazy Współrzędne pPromień średnica punktOdniesienia Edycja Ustawienia] <Szeregowy>: **r**


Określ położenie linii wymiarowej lub [Szeregowy Piętrowy odBazy Współrzędne pPromień średnica punktOdniesienia Edycja Ustawienia] <pPromień>: **wskaż położenie linii wymiarowej**

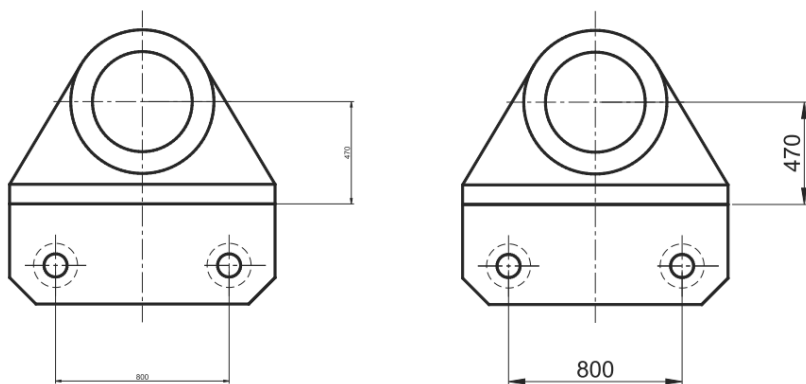


Wielkość wymiarów

Istnieje możliwość zmiany wielkości rysowanych wymiarów. Wpisz z klawiatury **DIMSCALE**. W odpowiedzi na „Podaj nową wartość DIMSCALE <1.0000>:” podaj współczynnik skali dla nowo-rysowanych wymiarów.



Zmiana współczynnika nie będzie dotyczyła wymiarów, które już znajdują się na rysunku. Jeśli chcesz zmienić wielkości wymiarów znajdujących się na rysunku w taki sposób, żeby odzwierciedlały bieżący współczynnik skali wymiarów, kliknij ikonę  (Aktualizuj) i w odpowiedzi na komunikat „Wybierz obiekty:” wskaż na rysunku wymiary, których współczynnik skali ma zostać zaktualizowany.



W celu modyfikacji wielkości, wyglądu i innych parametrów wymiarów posługujemy się stylami wymiarowymi (polecenie WYMSTYL).

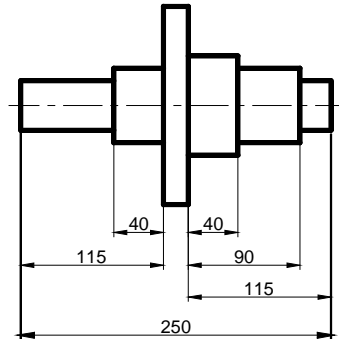
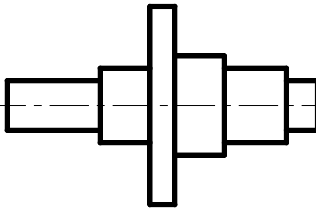
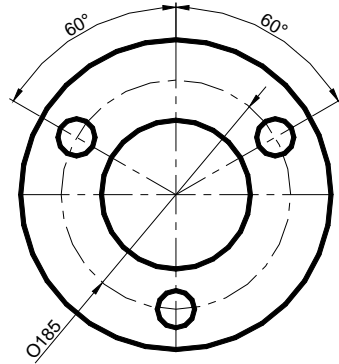
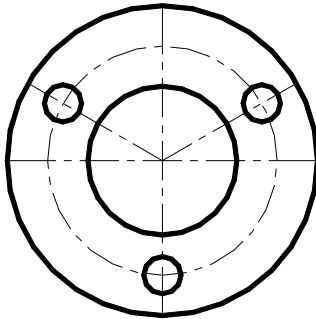
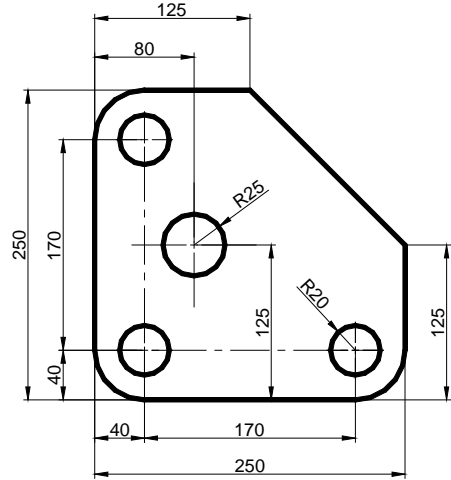
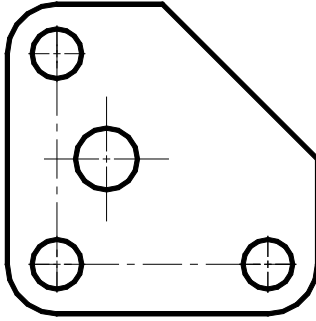


ZADANIE

Zwymiaruj elementy jak na poniższym rysunku.



WYM3.DWG



PROGRAM PARTNERSKI

— GRUPY HELION —

1. ZAREJESTRUJ SIĘ
2. PREZENTUJ KSIĄŻKI
3. ZBIERAJ PROWIZJĘ

Zmień swoją stronę WWW w działający bankomat!

Dowiedz się więcej i dołącz już dzisiaj!

<http://program-partnerski.helion.pl>

GRUPA
Helion 

AutoCAD? Odważ się i zrób pierwszy krok!

- Poznaj podstawowe zasady pracy inżyniera
- Naucz się tworzyć dokumentację techniczną
- Odkryj użyteczne narzędzia rysunkowe
- Projektuj jak prawdziwy profesjonalista

AutoCAD jest od lat standardowym narzędziem pracy w biurach projektowych, a jego praktyczna znajomość stanowi jeden z podstawowych elementów wykształcenia inżynierów i architektów opuszczających mury uczelni technicznych na całym świecie. Trudno sobie obecnie wyobrazić projektanta, konstruktora czy architekta, który w swoim CV nie wymieniłby doświadczenia w pracy z tym programem. Dla wielu osób stanowi on pierwsze, a nierzadko jedyne rozwiązanie CAD, którego przyszło im używać. Nie ma w tym nic dziwnego, ponieważ AutoCAD jest wszechstronny, elastyczny, wydajny i prosty w obsłudze, a zaawansowanym użytkownikom oferuje duże możliwości automatyzacji pracy i stosowania branżowych dodatków.

Jeśli studiujesz kierunek inżynierski, rozwój Twojej kariery wymaga opanowania popularnego rozwiązania CAD albo hobbystycznie projektujesz lub konstruujesz coś po godzinach i chcesz robić to naprawdę wydajnie, z pewnością przyda Ci się praktyczna wiedza na temat AutoCAD-a. Ta książka pomoże Ci szybko i sprawnie zapoznać się z podstawowymi funkcjami programu i przejść do ich stosowania w codziennej pracy. Nauczysz się nawigować w przestrzeni projektu, modyfikować obiekty, korzystać z szyków, uchwytów i kreskowania, a także dowiesz się, jak dodawać napisy, wymiarować i parametryzować swoje projekty. Poznasz również możliwości oferowane przez bloki i warstwy oraz najlepsze sposoby drukowania efektów swojej pracy.

- Pierwszy rysunek, obiekty i współrzędne punktów
- Oglądanie rysunku, rysowanie precyzyjne i modyfikacje obiektów
- Szerokość linii i praca z liniami przerywanymi
- Szyk kołowy i prostokątny, uchwyty obiektów
- Informacje o rysunku i menedżer właściwości
- Kreskowanie, właściwości i napisy
- Wymiary i rysunek parametryczny
- Bloki, warstwy i wydruk

Poznaj AutoCAD od podszewki!

Helion 

 helion.pl

 **HELION SA**
ul. Kościuszki 1c
44-100 Gliwice
tel.: 32 230 98 63
helion@helion.pl

Sprawdź nasze szkolenia!

SZKOLENIA



AKADEMIA IT & BUSINESS

HELIONSZKOLENIA.PL

KOD KORZYŚCI
Sięgnij po więcej! ▶



ISBN 978-83-283-8319-7



9 788328 383197

INFORMATYKA W NAJLEPSZYM WYDANIU

Cena: 49,00 zł